



INTERNATIONAL JOURNAL OF ISLAMIC BUSINESS

<http://e-journal.uum.edu.my/index.php/ijib>

How to cite this article:

Abdullah, M. A., & Hussin, M. F. (2021). Model Niat Untuk Berjaya Dalam Kalangan Perusahaan Kecil Sederhana Muslim: Tinjauan Berdasarkan Kepada Pendekatan Teori Kelakuan Terancang (TPB). *International Journal of Islamic Business*, 6(1), 1-14.

MODEL NIAT UNTUK BERJAYA DALAM KALANGAN PERUSAHAAN KECIL SEDERHANA MUSLIM: TINJAUAN BERDASARKAN KEPADA PENDEKATAN TEORI KELAKUAN TERANCANG (TPB)

¹ Mohamad Azmi Abdullah & ² Mohd Fauzi Hussin

¹ Universiti Malaysia Sabah

² Universiti Teknologi Malaysia

Corresponding author: azmi4386@gmail.com

Submitted: 11 June 2020 Revised: 02 November 2020 Accepted: 11 January 2021 Published: 30 June 2021

ABSTRAK

PKS di Malaysia mempunyai peranan penting kepada negara memandangkan sumbangan yang signifikan kepada KDNK pada tahun 2020 serta boleh dianggap sebagai tulang belakang kepada ekonomi negara. Daripada aspek pemilik atau pengurus, niat untuk berjaya dalam perniagaan PKS berperanan dalam menentukan arah tujuan PKS pada masa hadapan dan ini memberi impak kepada prestasi perniagaan PKS. Artikel ini cuba membincangkan faktor penentu kepada niat untuk berjaya dalam kalangan PKS Muslim di Malaysia. Selain itu, artikel ini cuba membincangkan peranan pemboleh ubah demografi terhadap niat untuk berjaya dalam kalangan pengurus dan pemilik perusahaan kecil dan sederhana (PKS) Muslim. Bagi mencapai objektif kajian, TPB (Teori Kelakuan Terancang) diaplikasi dengan menganalisis kajian lepas dengan mencadangkan beberapa penentu kepada Kelakuan Tingkah laku (PBC) terhadap niat untuk berjaya dalam kalangan PKS Muslim. Seterusnya, kajian cuba membincangkan peranan LKI dan demografi dalam model penentu kepada niat untuk berjaya dalam kalangan PKS Muslim dengan menganalisis pemboleh ubah umur, pendidikan dan jantina dalam model kajian. Kajian ini diharap dapat menyumbang kepada teori berkaitan PKS untuk kajian akan datang.

Kata Kunci: Literasi Kewangan, Literasi Kewangan Islam, Teori Kelakuan Terancang (TPB).

INTENTION TO SUCCEED MODEL AMONG MUSLIM SMALL AND MEDIUM ENTERPRISE: THE THEORY OF PLANNED BEHAVIOUR APPROACH

ABSTRACT

SMEs in Malaysia play an important role in the country as their contribution to GDP in 2018 stands at

38.3% and can be considered the backbone of the country's economy. From an owner or manager perspective, the intention to succeed in the business of SMEs plays a role in determining the future direction of SMEs (Delmar & Wiklund, 2008) and this has an impact on SME business performance. This article seeks to discuss the determinants of intent to succeed among Muslim SMEs in Malaysia. In addition, this article attempts to discuss the role of demographic variables on intentions to succeed among managers and owners of Muslim small and medium enterprises (SMEs). To achieve the objectives of the study, TPB (Theory of Planned Behaviour) was applied by analyzing past studies by proposing several determinants of attitude (ATT), Subjective Norms (SN) and Perceived Behavioral Control (PBC) towards intentions to succeed among Muslim SMEs. Next, the study attempts to discuss the role of demographics in the determinant model of intention to succeed among Muslim SMEs by analyzing the variables of age, education and gender in the study model. This empirical study is expected to contribute to the theory of SMEs for future studies.

Keywords: Financial Literacy, Islamic Financial Literacy, Theory of Planned Behavior (TPB)

PENGENALAN

Di Malaysia terdapat pelbagai etnik yang mana majoritinya ialah etnik melayu yang dikategorikan sebagai bumiputera muslim. Sejarah awal usahawan Muslim di Malaysia merangkumi perbincangan berkaitan usahawan Melayu, usahawan Cina Muslim dan juga usahawan India Muslim. Usahawan Muslim ini memainkan peranan di dalam menyumbang kepada perkembangan ekonomi negara terutamanya memajukan PKS di Malaysia. Secara umumnya Perusahaan Kecil dan Sederhana (PKS) mikro merujuk kepada sesuatu perniagaan yang mencatatkan jumlah jualan yang tidak melebihi RM300,000 atau mempunyai jumlah pekerja seramai 5 orang yang bekerja secara sepenuh masa (*Laporan Tahunan PKS*, 2018/2019). Kajian ini menumpukan kepada perniagaan yang dimiliki oleh usahawan Muslim yang termasuk dalam kategori tersebut. Mengikut data pemilikan perniagaan Suruhanjaya Syarikat Malaysia 2018, jumlah perniagaan yang dimiliki oleh bangsa Melayu adalah sekitar 882,951 di seluruh Malaysia (*Suruhanjaya Syarikat Malaysia*, 2018). Di Kuala Lumpur, jumlah perniagaan bumiputera adalah sekitar 67,376. Data daripada SME Corp 2019 menunjukkan Selangor mempunyai 179,271 PKS dan Kuala Lumpur mempunyai 133,703 PKS. Ini menunjukkan bahawa PKS di kedua-dua negeri ini mewakili 34% daripada keseluruhan PKS di Malaysia (*Laporan Tahunan PKS*, 2018/2019).

Sumbangan Perusahaan kecil dan sederhana (PKS) kepada negara membangun seperti Malaysia adalah penting dalam usaha untuk menambah nilai ekonomi bagi mencipta peluang pekerjaan dan meningkatkan pendapatan. Hal ini dikatakan demikian kerana PKS merupakan tulang belakang dan penyumbang utama kepada ekonomi negara membangun dan sebagai ejen pertumbuhan ekonomi, mencipta peluang pekerjaan dan mengurangkan kadar kemiskinan (Zafar & Mustafa, 2017). Ini terbukti yang mana pada tahun 2018 sumbangan PKS kepada KDNK negara adalah sebanyak 38.3% (*Laporan Tahunan PKS*, 2018/2019). Kerajaan melalui Wawasan Kemakmuran Bersama 2030 menyasarkan sumbangan PKS dan PKS Mikro meningkat kepada 50% berbanding 38% pada tahun 2018 manakala sumbangan bumiputera pula mencapai 20% daripada KDNK (BERNAMA, 2019). Selain itu juga, peranan PKS dianggap sebagai satu ejen pembasmi kemiskinan masyarakat tempatan memandangkan kebanyakan produk yang dihasilkan adalah untuk pasaran tempatan (Zafar & Mustafa, 2017). Dalam kes Malaysia, sumbangan output PKS kepada pasaran tempatan adalah sebanyak 82.7% manakala 17.3% untuk pasaran eksport (BERNAMA, 2019a). Peranan PKS Muslim dalam kalangan PKS lazimnya berprestasi namun ia tetap bergantung kepada ekonomi semasa. Kajian lepas untuk meramal perkembangan perniagaan telah mendapat perhatian sarjana (Littunen & Niitykangas, 2010). Pertumbuhan PKS di Malaysia adalah sangat menarik dengan sumbangan purata kepada KDNK melebihi 37% dari tahun 2015 hingga 2018 (*Laporan Tahunan PKS*, 2018/2019) seterusnya menyumbang kepada peluang pekerjaan (Stenholm, 2011). Malah 5.7 Juta pekerja (70%) daripada keseluruhan tenaga kerja di Malaysia datang daripada sektor PKS pada tahun 2019 dan (BERNAMA, 2019b) statistik ini menunjukkan peningkatan berbanding 65.3% pada tahun 2016 (Yusoff *et al.*, 2018).

Kajian lepas juga menunjukkan keinginan untuk berjaya yang boleh dilihat melalui pertumbuhan perniagaan mempunyai kesan yang positif terhadap perkembangan berterusan perniagaan (Baum *et al.*, 2011; Kolvereid & Åmo, 2019; Kolvereid & Isaksen, 2017; Johan Wiklund & Shepherd, 2003). Konsep niat atau keinginan individu merupakan pernyataan kognitif yang boleh menjadi peramal kepada kelakuan sebenar individu (Ajzen, 1991). Oleh itu, niat usahawan boleh dijadikan sebagai petunjuk kepada prestasi masa depan perniagaan (Delmar & Wiklund, 2008). J. Krueger & Norris (2000) pula berpendapat bahawa keinginan atau niat dapat dijelaskan melalui proses-proses yang dilalui oleh individu sepanjang proses menjayakan konsep keusahawanan berjalan, oleh itu penting bagi penyelidik mengkaji niat keusahawanan ini.

Perkembangan PKS yang baharu dibuka (*start up*) dilihat lebih pantas berbanding PKS lama (Blackburn *et al.*, 2013). Kajian yang menumpukan aspek perkembangan PKS telah berkembang dengan pesat dan mendapat perhatian para sarjana. Di Malaysia kajian serupa untuk PKS juga telah mendapat perhatian sewajarnya dari para sarjana seperti Hall & Wahab (2007); Hizam-Hanafiah *et al.* (2017); Palanimally (2016); Raduan *et al.* (2006); Yusoff *et al.* (2018); Zainol *et al.* (2018). Namun begitu, perhatian adalah berbeza-beza di mana kajian ke atas pertumbuhan PKS dengan memberi perhatian kesan faktor penentu pertumbuhan (Hall & Wahab, 2007) seperti psikologi modal PKS (Hizam-Hanafiah *et al.*, 2017) dan pengekal pertumbuhan (*sustainability growth*) (Zainol *et al.*, 2018). Namun kajian yang menggunakan model TPB untuk meramal niat untuk berjaya yang diukur melalui hasrat mengembangkan perniagaan oleh PKS muslim serta Moderator Demografi dan Literasi Kewangan Islam (LKI) masih boleh diketengahkan untuk menyumbang kepada pembangunan teori berkaitan niat untuk berjaya dan perkembangan PKS Muslim. Oleh itu, kajian ini cuba menjelaskan penentu niat untuk berjaya dengan menggunakan pendekatan Teori Kelakuan terancang (TPB) dalam kalangan usahawan PKS Muslim di Malaysia. Selain itu juga kajian ini cuba membincangkan kajian lepas dan teori yang berkaitan demografi dan LKI sebagai moderator hubungan sikap, norma subjektif dan PBC terhadap niat untuk berjaya. Oleh itu perbincangan selanjutnya adalah berkaitan dengan Teori TPB dan niat untuk berjaya dalam perniagaan.

TPB DAN NIAT UNTUK BERJAYA

Teori Kelakuan Terancang (TPB) merupakan satu teori yang menjelaskan hubungan antara sikap peribadi individu yang akan mempengaruhi niat dan kelakuan mereka (Ajzen, 1991). Secara umumnya, tahap dan kadar niat akan meningkat kesan daripada sikap yang positif terhadap sesuatu kelakuan (Carr & Sequeira, 2007). TPB yang dipelopori oleh I Ajzen (1991) boleh digunakan untuk mengkaji niat untuk berkembang dan berjaya dalam perniagaan dan prestasi sebenar PKS (Kolvereid & Isaksen, 2017). Selain itu, niat serta aspirasi untuk berkembang mempengaruhi pemilik dan pengurus perniagaan kecil yang memilih untuk mengembangkan perniagaan mereka (Wiklund & Shepherd, 2003). TPB menjelaskan bahawa jangkaan, niat dan motivasi pertumbuhan dan kejayaan adalah ditentukan berdasarkan sikap usahawan terhadap pertumbuhan dan kejayaan perniagaan, norma subjektif (SN) berkaitan dengan pertumbuhan, dan kawalan tingkah laku (PBC) terhadap pertumbuhan dan kejayaan perniagaan. Selanjutnya, jangkaan pertumbuhan dan kawalan tingkah laku mempunyai hubungan dengan prestasi perniagaan sebenar (Kolvereid & Isaksen, 2017). Oleh itu, aplikasi TPB sebagai model asas mampu meramal niat untuk berjaya dengan menggunakan beberapa pemboleh ubah utama seperti yang dicadangkan oleh (Ajzen, 1991) iaitu ATT, SN dan PBC. Berikut adalah perbincangan 3 pemboleh ubah di dalam TPB iaitu ATT, SN dan PBC.

Sikap (ATT)

Sikap (ATT) merujuk kepada tahap persepsi pengguna berdasarkan apa yang difikirkan penting oleh individu lain sama ada ianya perlu dilakukan atau sebaliknya. Selain itu juga, sikap boleh dikatakan sebagai satu bentuk penilaian terhadap sesuatu objek sama ada baik ataupun buruk (J Wiklund *et al.*, 2003). Sikap adalah kombinasi antara kepercayaan tingkah laku individu dan akibat daripada melakukan tingkah laku tersebut sama ada ia akan menghasilkan hasil yang positif atau negatif (I Ajzen, 2005). Selain itu, sikap mencerminkan kepercayaan dan pendapat seseorang tentang tingkah laku tertentu dan juga tentang bagaimana hasilnya akan memberikan impak kepadanya (Krueger Jr *et al.*,

2000). Sikap terhadap tingkah laku tertentu diperoleh secara automatik kerana kepercayaan menghubungkan sikap dengan sesuatu hasil yang telah dinilai sebagai positif atau negatif (Veciana *et al.*, 2005). Di dalam penilaian ganjaran intrinsik, hasil seolah-olah dilihat sebagai elemen yang paling penting (Krueger & Brazeal, 1994). Dalam kajian ini, sikap boleh ditakrifkan sebagai tahap penerimaan positif atau negatif bersandarkan kepada niat untuk berjaya dalam kalangan PKS Muslim di Selangor dan Kuala Lumpur. Peraturan penting dalam TPB, semakin positif tahap sikap maka semakin besar kemungkinan niat untuk berjaya dalam kalangan PKS Muslim. Sikap memainkan peranan yang penting dalam membentuk niat untuk berjaya dalam kalangan individu. Kajian lepas mendapati sikap mempunyai pengaruh terhadap kelakuan individu terhadap niat (*intention*) untuk berjaya sebagai usahawan (Kolvereid & Isaksen, 2017). Ini selari dengan pandangan oleh beberapa sarjana yang melihat ATT mempengaruhi niat untuk berjaya dalam perniagaan (Krueger Jr *et al.* 2000; Liñán & Chen 2009; Passaro *et al.* 2017). Kajian oleh Zauro *et al.* (2017) juga menunjukkan bahawa ATT mempengaruhi niat terhadap tingkah laku.

Norma Subjektif (SN)

Norma Subjektif (SN) merujuk kepada tahap persepsi pengguna berdasarkan pemikiran orang lain mengenai sesuatu perkara sama ada ia perlu dilakukan ataupun tidak (I Ajzen, 1991). Kajian lepas menunjukkan bahawa sarjana telah menganalisis peranan SN dalam menentukan niat untuk melaksanakan sesuatu tingkah laku dan mendapati bahawa TPB membantu untuk menerangkan aktiviti individu dan tabiat mereka (Cheung *et al.*, 1999; Taylor & Todd, 1995a). Selain itu juga, TPB adalah sesuai untuk kajian ke atas organisasi dan mempengaruhi pemboleh ubah SN (Stern *et al.*, 1995), seterusnya mempunyai kesan signifikan ke atas pengurus entiti perniagaan (Cardano & Frieze, 2000; Pouta & Rekola, 2001). Kajian empirikal oleh Han & Kim (2010) mendapati SN mempunyai pengaruh terhadap niat seseorang individu manakala pula mendapati SN memberi kesan kepada pengurus entiti perniagaan untuk aplikasi *Corporate Sosial and Environmental Responsibility (CSER)* dalam perniagaan yang akhirnya akan memberi manfaat kepada syarikat melalui peningkatan imej dan seterusnya akan membantu meningkatkan prestasi perniagaan (Sheldon & Park, 2011). SN menyebabkan entiti perniagaan akan segera bertindak balas dan memberi kebaikan kepada pemegang kepentingan perniagaan.

Kawalan tingkah laku (PBC)

Kawalan tingkah laku (PBC) merujuk kepada tahap kawalan dan keyakinan yang dimiliki oleh PKS (pengguna) untuk melaksanakan tindakan tertentu Ajzen, (1991). Menurut Ajzen (1991) TPB mengandungi 2 aspek iaitu elemen kawalan terhadap tingkah laku dan elemen tahap keyakinan individu untuk melaksanakan tingkah laku tersebut. Ajzen (1991) menambah bahawa elemen dalam TPB ini dibentuk daripada pengalaman masa lalu serta maklumat penting yang diperoleh daripada orang lain. Dalam konteks ini, lebih tinggi kawalan tingkah laku (PBC) oleh PKS maka semakin tinggi motivasi dan niat PKS untuk berjaya dalam perniagaan mereka. (N. Krueger *et al.*, 2013) mendapati PBC mempunyai pengaruh terhadap kelakuan individu dan niat (*Intention*) untuk berjaya sebagai usahawan yang mana ia selari dengan dapatan (Krueger Jr *et al.*, 2000; Liñán & Chen, 2009). Terdapat beberapa kajian yang menunjukkan bahawa terdapat hubungan yang positif di antara PBC terhadap pemboleh ubah niat untuk berjaya seperti Armitage & Conner (2001); Armitage (2005); Gilbert *et al.* (2006); Yap & Noor (2008); Jin & Kang (2011). Kajian yang tidak menyokong hubungan PBC dengan niat sesuatu perkara adalah dilakukan oleh Bizri *et al.* (2018) terhadap tingkah laku penerimaan pinjaman dalam kalangan firma kecil di Timur Tengah. Di dalam kajian ini penentu kepada PBC adalah kecenderungan terhadap risiko, kecekapan sendiri, kemahiran pengurusan, kos melepasi dan sokongan kerajaan.

a) Kecenderungan terhadap risiko (KTR)

Berani menghadapi dan mengambil risiko merupakan elemen kritikal dan penting yang seharusnya dimiliki oleh seseorang usahawan PKS terutamanya dalam aspek untuk membuat keputusan. Fakta ini adalah bersandarkan kepada kajian sarjana yang menyatakan bahawa risiko merupakan elemen kritikal bagi seseorang usahawan tersebut untuk membuat keputusan keusahawanan (Forlani & Mullins, 2000).

McClelland (1987) mendakwa individu yang mempunyai hasrat untuk berjaya dan mempunyai pencapaian yang tinggi akan cenderung untuk mengambil risiko. Disamping itu, Lumpkin & Dess (1996) menyatakan bahawa faktor orientasi keusahawanan yang terdiri daripada elemen autonomi, inovatif, pengambilan risiko, proaktif dan agresif kompetitif adalah perlu dalam usaha untuk mencapai keperluan keusahawanan. Usahawan mesti berupaya untuk menghadapi risiko dalam usaha untuk mencapai matlamat keusahawanan. Elemen keyakinan diri merupakan antara faktor penting yang akan mempengaruhi kejayaan seseorang usahawan manakala faktor-faktor lain seperti kemahiran berdikari, mengatur pengkhususan kerja, perasaan suka yang mendalam terhadap bidang perniagaan, gemar akan persaingan sihat, kemahiran yang tinggi dalam selok belok perniagaan dan bidang pengurusan serta pengurusan masa adalah kurang signifikan (Hasnah *et al.*, 2010). Malahan, perbincangan para sarjana juga menyatakan bahawa faktor berani menghadapi risiko merupakan satu daripada faktor yang menyokong kejayaan PKS untuk terus bersaing dengan pesaing mereka di pasaran yang terbuka luas. Risiko perniagaan merupakan kombinasi yang terdiri daripada faktor ketidakpastian dan tahap keseriusan sesuatu perkara mengenai hasil yang bakal diperoleh (Bauer, 1967). Manakala Rejda & McNamara (2017) menyatakan bahawa risiko perniagaan melibatkan semua risiko yang dihadapi termasuk risiko semulajadi, risiko spekulatif, risiko strategik, risiko operasi dan risiko kewangan. Lumrah sebagai seorang peniaga yang mana mereka tidak akan dapat lari daripada berhadapan dengan risiko dan mereka perlu menguruskannya dengan baik bagi mengekalkan prestasi perniagaan. Kecenderungan untuk mengambil risiko adalah merujuk kepada kemampuan membuat untuk keputusan atau tindakan dalam situasi ketidakpastian tanpa mengira hasilnya (Jackson, 1994) atau kerana kebarangkalian sesuatu yang buruk mungkin berlaku (Jong *et al.*, 2015) atau keupayaan untuk menguruskan keadaan yang melibatkan risiko (Roy *et al.*, 2017). Namun begitu, terdapat kajian yang menunjukkan bahawa kecenderungan mengambil risiko adalah tidak signifikan terhadap niat keusahawanan (Miner & Raju, 2004)

b) Kecekapan sendiri (KK)

Istilah Kecekan atau kemahiran sendiri (*Self Efficacy*) adalah berasaskan kepada teori pembelajaran sosial dimana ianya bersandarkan kepada kepercayaan individu terhadap kebolehan diri sendiri untuk melaksanakan sesuatu tugas dan tanggungjawab (Bandura, 1977; Bandura, 1986). Seseorang individu lazimnya cenderung untuk mengelakkan tugas-tugas yang mana mereka mempunyai keberkesanan diri yang rendah, sedangkan sebaliknya tertarik untuk melakukan tugas-tugas tertentu yang mana mereka percaya mereka mempunyai keberkesanan diri yang lebih tinggi (Forbes, 2005). Menurut Ryan (1970) persepsi diri sendiri ini merupakan perkara penting dalam penentuan niat seseorang individu. KK mempengaruhi kepercayaan seseorang tentang kemampuan untuk mencapai matlamat pilihan, aspirasi, usaha, dan ketabahan dalam menghadapi sesuatu halangan bergantung kepada persepsi kemampuan diri sendiri (Bandura, 1991). Sekiranya tingkah laku tertentu dianggap melebihi kemampuan seseorang, ia tidak akan bertindak walaupun ada permintaan sosial yang diakui untuk kelakuan itu. SE diperoleh secara beransur-ansur melalui perkembangan kemahiran kognitif, sosial, linguistik, dan / atau fizikal yang kompleks melalui pengalaman (Bandura, 1982; Gist, 1987). Oleh itu, peningkatan kemahiran kebiasaannya adalah menerusi pencapaian lepas yang akhirnya akan menyumbang kepada KK dan seterusnya menjadi aspirasi yang lebih tinggi dan prestasi masa hadapan (Herron & Sapienza, 1992)

c) Kemahiran pengurusan (KMP)

KMP melibatkan stok maklumat yang terhasil melalui pengalaman yang dilalui oleh individu yang mana akhirnya ia akan mempengaruhi niat terhadap sesuatu perkara (Shane & Venkataraman (2000)). Pengetahuan juga diperolehi melalui pengalaman yang hasil daripada laluan kerjaya yang diceburi oleh seseorang individu (Shane & Khurana, 2003) . KMP secara umumnya menyumbang kepada perkembangan sesuatu firma perniagaan (Roberts & Fuschfeld, 1981) yang mana pandangan ini turut disokong oleh Gupta & Govindarajan (2000) dengan melihat keperluan KMP dalam perniagaan yang melibatkan persekitaran yang memerlukan pengetahuan yang intensif (*Knowledge intensif environment firm*). Kajian oleh Carsrud *et al.* (2007) berpendapat bahawa konteks firma keluarga sebagai pengalaman keusahawanan mempunyai peranan untuk meningkatkan pengetahuan dan kemahiran dalam pengurusan dan seharusnya akan merangsangkan niat untuk bekerjaya. Pengurusan berkesan

mempengaruhi niat terhadap usahawan secara *implicit* dan *explicit* (Sirmon & Hitt, 2003). Pandangan ini turut disokong oleh Zaimah & Abdullah (2017) yang melihat factor KMP ini mempengaruhi perkembangan keusahawanan seseorang individu.

d) Kos Melepas sebagai Usahawan (KMU)

Perbincangan sub-topik sebelum ini adalah untuk menerangkan peranan KP sebagai penentu kepada PBC. Di dalam topik ini cuba menjelaskan peranan KMU sebagai usahawan terhadap PBC. Secara umumnya, hubungan diantara niat dan kelakuan adalah berasaskan kepercayaan (*belief*) dan sikap (ATT) (Elfving, 2008). Sikap terhadap sesuatu perkara atau kelakuan juga adalah berdasarkan kepada penilaian menyeluruh seseorang untuk melaksanakan perkara tersebut. (I Ajzen, 1991) mendefinisikan sikap sebagai "kecenderungan belajar untuk bertindak balas secara konsisten atau sesuai dengan objek tertentu". Manakala Eagly & Chaiken (1993) pula melihat sikap sebagai kecenderungan psikologi yang ditunjukkan melalui penilaian sesuatu perkara yang disukai atau pun tidak. Selain itu sikap individu akan menunjukkan keputusan mereka terhadap pelaksanaan sesuatu tingkah laku serta pandangan baik dan buruk dalam proses melaksanakan kelakuan tersebut (Fini *et al.*, 2012). Sikap terhadap tingkah laku merujuk kepada sejauh mana seseorang tersebut menilai untuk menerima sesuatu perkara atau tingkah laku. Kos melepas (*Opportunity cost*) merujuk kepada pengorbanan kewangan dan juga aspek peribadi seseorang yang sanggup ditanggung dalam usaha untuk menjadi seorang peniaga atau usahawan (Gundry & Welsh, 2001). Davidsson (1995) dalam model psikologi-ekonomi menyatakan kos melepas sebagai penentu kepada sikap yang akan menjadi faktor penentu kepada niat keusahawanan. Selain kos melepas, Davidsson (1995) juga membincangkan faktor lain seperti KTR dan pertimbangan kewangan yang mana faktor-faktor ini turut mempengaruhi sikap individu yang berhasrat untuk menjadi usahawan. Dalam konteks perniagaan, akses kepada kemahiran, pengetahuan menjadi peramal niat untuk melaksanakan tingkah laku (Ajzen J. , 1991)

e) Sokongan kerajaan (SK)

SK merupakan satu daripada faktor penting yang mempengaruhi PBC. Dalam TPB, PBC ditentukan oleh "*Control belief*" iaitu kawalan kepercayaan. Pandangan I. Ajzen (1985); I Ajzen (1991) melihat elemen kawalan kepercayaan dalam PBC melibatkan kepercayaan tentang kehadiran faktor-faktor yang mungkin menghalang atau mempengaruhi prestasi tingkah laku. Faktor yang mempengaruhi kawalan kepercayaan (CB) melibatkan sumber dan peluang yang diperlukan untuk mempengaruhi tingkah laku (Triandis, 1979). Faktor pemudah keadaan (FC) merupakan faktor berkaitan sumber dan peluang yang diperlukan untuk mempengaruhi tingkah laku (Triandis, 1979). FC boleh melibatkan beberapa perkara seperti masa, kewangan dan lain-lain sumber. Penyediaan infrastruktur merupakan pemangkin kepada perkembangan sesuatu industri di mana peranan kerajaan menerusi campur tangan dan mendasari sesuatu industri boleh memainkan peranan yang positif. Pandangan bahawa SK memainkan peranan dalam membentuk niat usahawan disokong oleh (Fini, 2008). Oleh itu, kajian ini meletakkan FC sebagai pemboleh ubah bantuan kerajaan (SK). Peniaga yang berjaya lazimnya mempunyai keazaman yang kuat, berdikari dan tidak bergantung kepada mana mana pihak pihak (A. A. B. Ismail & Harun, 2017). Berdasarkan kepada kajian lepas yang menunjukkan kepentingan niat untuk berjaya di dalam perniagaan. Aplikasi TPB boleh digunakan untuk menerangkan niat untuk berjaya dengan melihat aspek perkembangan perniagaan sebagai pengukuran kejayaan perniagaan. Perbincangan topik seterusnya berkaitan literasi kewangan Islam dan literasi kewangan.

LITERASI KEWANGAN DAN LITERASI KEWANGAN ISLAM

Konsep "literasi" ditakrifkan sebagai keupayaan untuk mengetahui dan memahami akan sesuatu (Noctor *et al.*, 1992). Manakala "kewangan" adalah merujuk kepada aktiviti yang berkaitan kewangan dan juga boleh ditafsirkan sebagai sains menguruskan wang (Douglas, 1994). Literasi kewangan merupakan satu konsep penting di mana banyak kajian telah dijalankan untuk melihat kepentingan Literasi Kewangan (Huston, 2010; Lusardi, 2008; Lusardi *et al.*, 2010). Namun begitu definisi yang diberikan terhadap literasi kewangan adalah berbeza-beza dan tidak seragam antara satu sama lain. Literasi kewangan adalah kebolehan menggunakan pengetahuan dan kemahiran untuk mengurus

sumber dengan efektif sepanjang hayat bagi mendapatkan kesejahteraan dalam aspek kewangan (PACFL, 2008). Manakala Hilgert *et al.* (2003) (Bucher-Koenen *et al.*, 2016) pula merujuk kepada pengetahuan kewangan. National Council on Economic Education (NCEE; 2005) pula merujuk kepada sejauh mana seseorang faham tentang istilah-istilah asas ekonomi. Lusardi & Mitchell (2007) menambah definisi NCEE 2005 dengan fokus kepada keputusan tabungan dan pelaburan.

Literasi kewangan Islam pula adalah merupakan satu elemen baru dalam pendidikan kewangan Islam dan ianya berkait rapat dengan tahap pengetahuan seseorang individu terhadap kewangan Islam. Literasi kewangan Islam merangkumi kesedaran terhadap asas maklumat perhidmatan dan kewangan Islam yang memberi kesan terhadap sikap untuk membuat keputusan dalam mendapatkan produk dan pembiayaan berasaskan syariah (Antara *et al.*, 2016a). Terdapat beberapa sarjana yang mengkaji tentang pengetahuan Produk kewangan Islam pada awal tahun 2000 (Bley & Kuehn, 2004; Hamid & Nordin, 2001). Kajian lepas oleh (Antara *et al.*, 2016a); Salehudin (2010) membincangkan kaedah pengukuran *Halal Literacy* yang menjadi asas kepada perbincangan LKI sehingga kini. Perbincangan adalah tertumpu ke arah elemen yang sesuai untuk mengukur tahap literasi tentang halal untuk pengguna Islam. Ahmad (2010) pula melontarkan idea kepentingan LKI yang mana telah menjadi tugas seorang muslim untuk meningkatkan pengetahuan kewangan Islam sebagai asas perkembangan kajian berkaitan LKI. Afif Muhamat *et al.* (2011) pula cuba mengkaji pandangan muslim dan non-muslim terhadap istilah arab dalam kewangan Islam yang mana dapatan kajian menunjukkan perbankan Islam mempunyai kelebihan bersaing namun menghadapi kesukaran untuk memahami produk perbankan Islam terutamanya non-muslim. Kajian kearah LKI seterusnya dilaksanakan oleh H. Ismail & Ibrahim (2011) untuk menguji literasi halal terhadap generasi Y manakala Jaffar & Musa (2013) membangunkan elemen ujian untuk literasi halal terhadap PKS.

Pengkaji dari Brunei Abdullah & Abdul Razak (2015) pula mengkaji peranan literasi kewangan Islam di Brunei menerusi pengukuran terhadap elemen kefahaman kewangan Islam seperti zakat, wakaf, faraid pelaburan patuh syariah yang mendapati bahawa LKI berada sekitar 33%-60% berbeza-beza mengikut pengukuran. Pembangunan elemen pengukuran terus dilakukan oleh beberapa sarjana bagi menentukan kaedah pengukuran yang sesuai untuk menilai LKI seperti yang dikaji oleh Antara *et al.* (2015); Antara *et al.* (2016b); Antara *et al.* (2017); Hidajat & Hamdani (2015); Hidajat & Hamdani (2017); Nawi *et al.* (2018); Setiawati *et al.* (2018). Kajian di Turki pada tahun 2017 yang mengukur LKI menunjukkan tahap LKI berada di tahap 58% (Er & Mutlu, 2017). Dapatan kajian empirikal terkini menggunakan pengukuran LKI oleh Luthfiani & Sari (2019) menunjukkan LKI mempunyai hubungan yang positif terhadap niat sebagai pelanggan perbankan Islam di Indonesia manakala dapatan kajian oleh Aisyah & Saepuloh (2019) menunjukkan bahawa LKI dalam kalangan pelajar adalah pada tahap 81% dan dikategorikan sebagai baik. Hasil perbincangan mengenai perbandingan antara LKI dan LK menunjukkan bahawa perkembangan LKI adalah agak perlahan berbanding LK. Ini merupakan peluang yang wujud bagi sarjana untuk meningkatkan lagi kajian teori dan empirikal menggunakan pemboleh ubah LKI untuk membantu kewangan Islam berkembang dengan lebih pesat yang mana kefahaman kewangan Islam akan membantu kepada peningkatan di dalam permintaan terhadap produk dan perkhidmatan kewangan Islam. Seterusnya perbincangan adalah berkaitan pemboleh ubah demografi.

DEMOGRAFI

Faktor demografi responden terutamanya di dalam kajian ini merujuk kepada Pemilik PKS Muslim yang memainkan peranan tersendiri di dalam menentukan niat untuk berjaya dalam perniagaan. Kajian ini cuba membincangkan kajian lepas dan teori demografi yang melibatkan faktor umur, jantina dan tahap pendidikan usahawan PKS Muslim. Berikut adalah perbincangan mengenai ciri-ciri demografi merangkumi faktor pendidikan, jantina dan umur yang diambil daripada kajian lepas

Pendidikan

Di dalam Teori Modal oleh Becker (1994) menyatakan bahawa manusia boleh dianggap sebagai satu bentuk modal yang boleh dibangunkan dengan pelaburan ke atas pembangunan modal insan melalui

ilmu di alam persekolahan dan latihan yang akhirnya mampu meningkatkan produktiviti pekerja. Peningkatan taraf pendidikan individu mampu meningkatkan kemahiran, pengetahuan dan kebolehan individu untuk mengurus perniagaan dan akhirnya akan meningkatkan kecekapan dan produktiviti yang dapat diukur melalui peningkatan dalam pendapatan perniagaan dan firma (Becker, 1994). *Theory Endogenous growth* yang dipelopori (Nelson & Phelps, 1966) menjelaskan di dalam ekonomi yang berasaskan pengetahuan, pengurus atau pemilik yang mempunyai latar belakang pendidikan yang baik lazimnya mampu menilai dan menyerap maklumat baharu dan melaksanakan idea baru dengan lebih pantas. Pendidikan mampu menghasilkan pengurus atau pemilik perniagaan yang mampu mengenalpasti teknologi yang diperlukan dalam perniagaan disamping peluang yang wujud dalam pasaran untuk dieksploitasi bagi menjana keuntungan perniagaan (Ganotakis, 2012). Ini menunjukkan tahap pendidikan yang diterima pengurus dan pemilik PKS atau usahawan memainkan peranan secara tidak langsung di dalam mempengaruhi niat untuk berjaya dalam kalangan PKS dan usahawan (Kuratko, 2005; Piperopoulos & Dimov, 2015). Walau bagaimanapun terdapat pandangan mengenai hubungan pendidikan dan niat untuk berjaya adalah negatif (Oosterbeek *et al.*, 2010) dan sarjana berpandangan ianya adalah masih lagi samar dan tidak dapat dipastikan (Lee & Sardeshmukh, 2016)

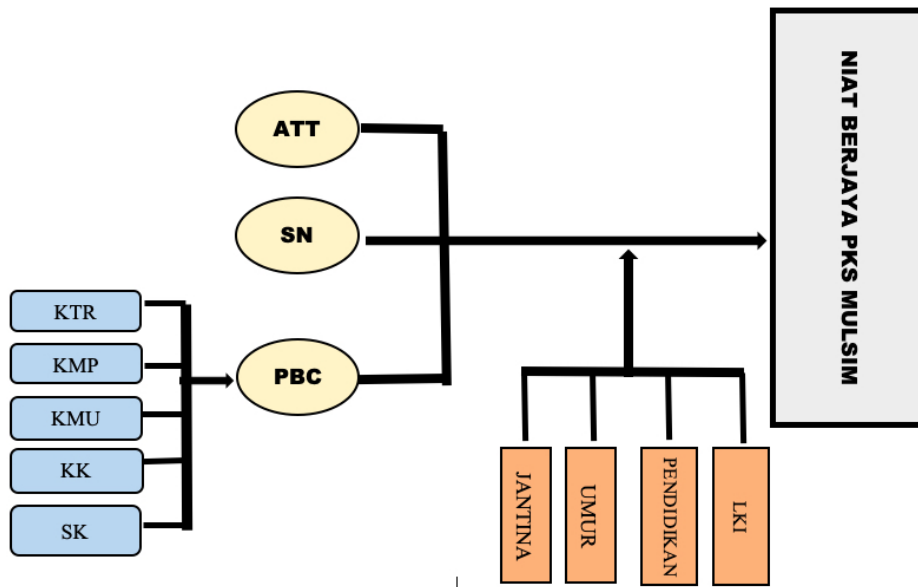
Jantina

Jantina merupakan salah satu ciri demografi yang menjadi subjek kajian para sarjana yang cuba melihat daripada pelbagai aspek niat motivasi, ciri personaliti, pengalaman, prestasi firma, saiz firma dan pengurusan (Verheul & Van Mil, 2011; Welter *et al.*, 2014). Perbezaan jantina akan membawa perbezaan dalam sikap, kelakuan dan juga psikologi yang akhirnya akan membawa kepada perbezaan kaedah pengurusan (Robb & Watson, 2012). Jantina juga menunjukkan perbezaan jelas dari aspek sikap terhadap risiko, pertumbuhan yang mana ia mempengaruhi strategi yang akan diguna dalam perniagaan dan akhirnya akan mempengaruhi keinginan untuk berjaya dan prestasi perniagaan (Gottschalk & Niefert, 2012). Oleh itu peranan jantina tidak dapat dinafikan mempunyai pengaruh terhadap niat untuk berjaya dan perkembangan perniagaan.

Umur

Populasi sesebuah negara yang berumur diantara 18-64 adalah golongan yang produktif dan memberi sumbangan besar kepada negara (Bloom *et al.*, 2003). Bloom *et al.* (2003) yang memperkenalkan konsep dividen demografi iaitu konsep umur produktif dalam masyarakat telah mengkaji struktur populasi mendapati bahawa kelakuan individu terhadap ekonomi individu adalah berbeza mengikut umur. Tahap umur individu mampu menggarap pengalaman daripada pembelajaran formal dan juga melalui pengalaman yang diperolehi dan biasanya meningkat selari dengan peningkatan umur individu mampu mengurangkan kesilapan dalam perniagaan (Deakins & Freel, 1998) dan mampu memberikan pertimbangan yang baik (Casson, 2005) seterusnya untuk mengeksploitasi peluang yang ada (Ucbasaran *et al.*, 2009). Hmieleski & Baron (2009) juga mendapati bahawa pengalaman mampu meningkatkan keyakinan usahawan dan keinginan untuk berkembang dan berjaya dalam perniagaan. Terdapat hubungan positif mengenai pengalaman yang biasanya diperolehi oleh mereka yang berumur dengan prestasi perniagaan (Autio *et al.*, 2000; Odorici & Presutti, 2013). Namun begitu terdapat pandangan yang menunjukkan peningkatan umur mempunyai hubungan negatif dengan motivasi dan keinginan seseorang individu terhadap sesuatu perkara yang mana di dalam kajian ini ianya merujuk kepada niat dan keinginan untuk berjaya dalam perniagaan berdasarkan *adult development and lifespan psyscologi* Teori (Baltes, 1987; Ng & Feldman, 2010). Teori ini melihat bahawa peningkatan di dalam umur membawa perubahan dalam emosi, sosial dan motivasi individu terhadap peluang (Gielnik *et al.*, 2017). Teori *Lifespan psyscology* juga menerangkan bahawa individu yang semakin meningkat umurnya akan mendapat impak dari aspek sumber dan kemampuan, fokus, stamina, kemampuan memproses maklumat dan stamina fizikal (Baltes, 1997) yang mana ianya penting untuk mencapai matlamat perniagaan. Secara umumnya, masyarakat cenderung agar golongan warga emas bersara dan tidak berkerjaya di satu tahap umur tertentu (Kautonen *et al.*, 2010). Oleh itu berdasarkan perbincangan ini, peranan pemboleh ubah umur cuba dianalisis kesannya terhadap niat untuk berjaya dalam kalangan PKS Muslim di Selangor dan Kuala Lumpur. Berdasarkan perbincangan kajian lepas, kerangka kerja konsep yang sesuai untuk dibangunkan di dalam kajian akan datang adalah seperti berikut:

Model Niat Untuk Berjaya PKS Muslim



KESIMPULAN

Kesimpulan daripada perbincangan ini, cadangan kerangka teori niat untuk berjaya dalam kalangan Usahawan PKS Muslim akan mengenal pasti beberapa penentu BC, PKI dan REL sebagai penentu kepada ATT terhadap niat untuk berjaya. PBC pula ditentukan oleh KTR, KK, SK, KMU dan KMP dan akhir sekali SN ditentukan oleh SIN dan SDN. Kajian ini cuba meramal niat untuk berjaya dalam kalangan PKS Muslim dengan mengadaptasi TPB sebagai model kajian. Oleh itu penemuan kajian kelak akan dapat membantu kerajaan melalui SME Corp dan Kementerian Pembangunan Usahawan dalam merangka latihan dan kursus yang bersesuaian untuk membangunkan PKS di Malaysia untuk lebih berdaya maju. Selain itu peranan LKI juga boleh dinilai dalam kalangan pemilik atau pengurus PKS dengan menilai perannya terhadap niat untuk berjaya dalam kalangan PKS Muslim dan seterusnya boleh mengukuhkan sistem kewangan Islam yang mana peningkatan dalam kefahaman kewangan Islam akan membantu meningkatkan permintaan dalam industri kewangan Islam. Walau bagaimanapun, kajian ini hanya memberi fokus kepada usahawan PKS Muslim. Diharapkan terdapat kajian pada masa hadapan yang akan memberikan fokus terhadap PKS sederhana untuk dapatan kajian yang lebih menarik.

PENGHARGAAN

Artikel ini tidak menerima sebarang gern daripada mana-mana agensi samada awam, komersial atau sektor tidak berorientasi keuntungan.

RUJUKAN

- Abdullah, R., & Abdul Razak, A. L. (2015). Exploratory Research into Islamic Financial Literacy in Brunei Darussalam. In A. G. Ismail, R. Abdullah, & K. Mohamad Ali (Eds.), *Islamic Financial Literacy* (pp. 59-83). Brunei Darusslam: UNISSA Press.
- Afif Muhamat, A., Nizam Jaafar, M., & Ali Azizan, N. (2011). An empirical study on banks' clients' sensitivity towards the adoption of Arabic terminology amongst Islamic banks. *International Journal of Islamic and Middle Eastern Finance and Management*, 4(4), 343-354.
- Ahmad, M. (2010). Why Islamic financial. *Personal Money*, 46.

- Aisyah, I., & Saepuloh, D. (2019). The Implementation of Islamic Financial Literacy Through “Kenceng” Program in School. *KnE Social Sciences*, 148-157.
- Ajzen, I. (1985). *From intentions to actions: a theory of planned behavior*, in Kuhl, J. and Beckman, J. (Eds), *Action- Control: From Cognition to Behaviour*, Springer, Heidelberg.
- Ajzen, I. (1991). The theory of planned behavior. *Organizational behavior and human decision processes*, 50(2), 179-211.
- Ajzen, I. (2005). *Attitudes, personality, and behavior*. McGraw-Hill Education (UK).
- Antara, P. M., Musa, R., & Hassan, F. (2015). Theorising attitude towards Islamic financing adoption in an integrative model of behavioural prediction: A proposed conceptual framework. *Journal of Administrative and Business Studies*, 1(1), 1-14.
- Antara, P. M., Musa, R., & Hassan, F. (2016a). Bridging Islamic Financial Literacy and Halal Literacy : The Way Forward in Halal Ecosystem. *Procedia Economics and Finance*, 37, 196. doi:doi:10.1016/S2212-5671(16)30113-7
- Antara, P. M., Musa, R., & Hassan, F. (2016b). Bridging Islamic Financial Literacy and Halal Literacy : The Way Forward in Halal Ecosystem. *Procedia Economics and Finance*, 37,196–202. doi:10.1016/S2212-5671(16)30113-7.
- Antara, P. M., Musa, R., & Hassan, F. (2017). Conceptualisation and Operationalisation of Islamic Financial Literacy Scale. *Pertanika Journals*, 25, 251-260.
- Autio, E., Sapienza, H. J., & Almeida, H. J. (2000). Effects of age at entry, knowledge intensity, and imitability on international growth. *Academy of Management Journal*, 43(5), 909–924.
- Baltes, P. B. (1987). Theoretical Propositions of Life-Span Developmental Psychology: On the Dynamics Between Growth and Decline,” *Developmental Psychology* 23(5), 611–626.
- Baltes, P. B. (1997). On the Incomplete Architecture of Human Ontogeny: Selection, Optimization, and Compensation as Foundation of Developmental Theory,” *American Psychologist* 52(4), 366–380.
- Bandura, A. (1982). Self-efficacy mechanism in human agency. *American Psychologist*, 7(2), 122-147.
- Bauer, R. A. (1967). “Consumer behaviour as risk taking”, in Cox D.F. (Ed.), *Risk Taking and Information Handling in Consumer Behaviour*, Graduate School of Business Administration, Harvard University, Boston, MA, pp.23-33.
- Baum, J. R., Bird, B. J., & Singh, S. (2011). The practical intelligence of entrepreneurs: Antecedents and a link with new venture growth. *Personnel Psychology*, 64(2), 397-425.
- Becker, G. S. (1994). *Human capital: A theoretical and empirical analysis, with special reference to education*. Chicago: University of Chicago Press.
- BERNAMA. (2019a, Desember 18). 2019 disifatkan sebagai tahun pemerikasaan PKS. *BERITA HARIAN*. Retrieved from <https://www.bharian.com.my/bisnes/lain-lain/2019/12/639686/2019-disifatkan-sebagai-tahun-pemerikasaan-pks>
- BERNAMA. (2019b, April 29). Rev Up SME Sector To Create More Jobs: Economist. Retrieved from <https://www.bernama.com/en/news.php?id=1721285>
- Bizri, R., Jardali, R., & Bizri, M. F. (2018). Financing family firms in the Middle East: the choice between Islamic and conventional finance. *International Journal of Entrepreneurial Behavior & Research*, 24(4), 842-865.
- Blackburn, R. A., Hart, M., & Wainwright, T. (2013). Small business performance: Business, strategy and owner-manager characteristics. *Journal of small business and enterprise development*, 20(1), 8-27.
- Bley, J., & Kuehn, K. (2004). Conventional versus Islamic finance: student knowledge and perception in the United Arab Emirates. 5(4), 17-30. *International journal of Islamic financial services*, 5(4), 17-30.
- Bloom, D. E., Canning, D., & Sevilla, J. (2003). *The Demographic dividend: A new perspective on the economic consequences of population change*. Santa Monica, CA, USA: RAND.
- Bucher-Koenen, T., Lusardi, A., & Alessie, R. J. (2016). *How financially literate are women? “An overview and new insights*.
- Cardano, M., & Frieze, I. H. (2000). Frieze Pollution reduction preferences of U.S. environmental managers: Applying Ajzen's theory of planned behaviour. *Academy of management journal*, 43(4), 627-641.

- Carsrud, A., Brännback, M., Kickul, J., & Krueger, N. (2007). *The family business pipeline: where norms and modeling make a difference. Family Enterprise Research Conference. Monterrey (Mexico).*
- Casson, M. (2005). *The entrepreneur. An economic theory. Cheltenham: Edward Elgar.*
- Cheung, S., Chan, D., & Wong, Z. (1999). Reexamining the theory of planned behavior in understanding wastepaper recycling. *Environment and behavior, 31*, 587-612.
- Deakins, D., & Freel, M. (1998). Entrepreneurial learning and the growth process in SMEs. *The Learning Organization, 5*(3) 144–155.
- Delmar, F., & Wiklund, J. (2008). ‘The effect of small business managers’ growth motivation on firm growth: A longitudinal study. *Entrepreneurship Theory and Practice, 32*(3), 437-457.
- Douglas. (1994). Personal saving, information and economic literacy. New direction for public policy, in tax policy for economic growth in the 1990s. *American Council for Capital, 53-58.*
- Eagly, A., & Chaiken, S. (1993). *The psychology of attitudes. Toronto. Toronto: Harcourt Brace Jovanovich College.*
- Er, B., & Mutlu, M. (2017). Financial Inclusion and Islamic Finance: A Survey of Islamic Financial Literacy Index. *Uluslararası İslam Ekonomisi ve Finansı Araştırmaları Dergisi, 3*(2).pp16.
- Fini, R. (2008). *Do Academic and Private Entrepreneurs differ? An empirical analysis of the micro-foundation of Entrepreneurial Orientation.* (Doctoral dissertation), Università degli Studi di Pavia,
- Fini, R., Grimaldi, R., Marzocchi, G. L., & Sobrer, M. (2012). The determinants of corporate entrepreneurial intention within small and newly established firms. *Entrepreneurship: Theory and Practice, 36*(2), 387–414.
- Forlani, D., & Mullins, J. (2000). Perceived risks and choices in entrepreneurs’ new venture decisions. *Journal of business venturing, 15*(4), 305-322.
- Ganotakis, P. (2012). Founder's human capital and the performance of UK new technology based firms. *Small Business Economics, 39*(2), 495–515.
- Gielnik, M. M., Zacher, H., & Schmitt, A. (2017). How small business managers’ age and focus on opportunities affect business growth: a mediated moderation growth model. *Journal of Small Business Management, 55*(3), 460-483.
- Gist, M. E. (1987). Self-efficacy: Implications for organizational behavior and human resource management. *Academy of Management Review, 12*(3), 472-485.
- Gottschalk, S., & Niefert, M. (2012). Gender differences in business success of German start-up firm. *Journal of Entrepreneurship and Small Business Management, 18*(1), 15–46. <http://dx.doi.org/10.1504/IJESB.2013.050750>.
- Gupta, A. K., & Govindarajan, V. (2000). Knowledge flows within multinational corporations. *Strategic Management Journal, 21*(4), 473–496.
- Hall, G., & Wahab, K. A. (2007). Influences on the survival and failure of small firms in Malaysia”, *International Journal of Business and Globalisation, Vol. 1 No. 1.*
- Hamid, A., & Nordin, N. (2001). A study on Islamic banking education and strategy for the new millennium-Malaysian experience. *International journal of Islamic financial services, 2*(4), 3-11.
- Han, H., & Kim, Y. (2010). An investigation of green hotel customers' decision formation: Developing an extended model of the theory of planned behavior. *International Journal of Hospitality Management, 29*, 659-668.
- Hasnah, A., Razak, A., Norhafizah, & Ahmad, S. (2010). *Faktor mempengaruhi kejayaan usahawan peruncitan Melayu: Satu kajian kes.* Paper presented at the Persidangan Kebangsaan Ekonomi Malaysia, Bangi, Selangor.
- Herron, L., & Sapienza, H., J. (1992). The entrepreneur and the initiation of new venture launch activities *Entrepreneurship Theory and Practice. 17*(1), 49-55.
- Hidajat, T., & Hamdani, M. (2015). *Developing Islamic Financial Literacy Index: A Conceptual Paper.* Paper presented at the The Global Advanced Research Conference on Management and Business Studies.
- Hidajat, T., & Hamdani, M. (2017). Measuring Islamic Financial Literacy. *Advanced Science Letters, 23*(8), 7173-7176.
- Hilgert, M., Hogarth, J., & Beverley, S. (2003). Household financial management: The connection between knowledge and behavior. Technical report #309-322. Federal Reserve Bulletin.

- Hizam-Hanafiah, M., Yousaf, S. U., & Usman, B. (2017). The influence of psychological capital on the growth intentions of entrepreneurs: A study on Malaysian SME entrepreneurs. *Business and Economic Horizons*, 13(1232-2019-722), 556-569.
- Hmieleski, K. M., & Baron, R. A. (2009). Entrepreneurs 'optimism and new venture performance: A social cognitive perspective. *Academy of Management Journal*, 52(3), 473-488.
- Huston, S. J. (2010). Measuring financial literacy. *The Journal of Consumer Affairs*, 44(2).
- Ismail, A. A. B., & Harun, H. H. (2017). *PENDORONG MOTIVASI USAHAWAN BUMIPUTERA*. Paper presented at the SEMINAR SERANTAU KE-8 2017, Fakulti Pendidikan, Universiti Kebangsaan Malaysia.
- Ismail, H., & Ibrahim, H. R. (2011). Halal Literacy among Malaysian Gen-Y Consumers. *Jurnal Penyelidikan Islam*, 24, 205-218.
- Jackson, D. N. (1994). *Jackson Personality Inventory Test Manual*, . New York, NY.: Research Psychologists Press, Goshen.
- Jaffar, M., & Musa, R. (2013). Determinants of attitude towards Islamic financing among halal-certified micro and SMEs: a proposed conceptual framework. *International Journal of Education and Research*, 1(8), 1-10.
- Jong, J. P., Parker, S. K., Wennekers, S., & Wu, C. H. (2015). Entrepreneurial behavior in organizations: does job design matter? *Entrepreneurship Theory and Practice*, 39(4), 981-995.
- Kautonen, T., Luoto, S., & Tornikoski, E. T. (2010). Influence of Work History on Entrepreneurial Intentions in 'Prime Age' and 'Third Age': A Preliminary Study," *International Small Business Journal* 26(6), 583-601.
- Kolvereid, L., & Åmo, B. W. (2019). Kolvereid, L., & Åmo, B. W. (2019). Growth Intention and Growth in Small Accounting Firms. *Administrative Sciences*, 9(2), 36.
- Kolvereid, L., & Isaksen, E. J. (2017). Expectations and achievements in new firms. *Journal of Small Business and Enterprise Development*, 24(3), 649-668.
- Krueger, J., & Norris, F. (2000). The cognitive infrastructure of opportunity emergence. *Entrepreneurship Theory and Practice* 24, 5-23.
- Krueger Jr, N. F., Reilly, M. D., & Carsrud, A. L. (2000). Competing models of entrepreneurial intentions. *Journal of business venturing*, 15(5-6), 411-432.
- Krueger, N., & Brazeal, D. (1994). Entrepreneurial potential and potential entrepreneurs. *Entrepreneurship Theory and Practice*, 18(3), 91-104.
- Krueger, N., Liñán, F., & Nabi, G. (2013). Cultural values and entrepreneurship. *Entrepreneurship and Regional Development*, 25(9/10), 703-707.
- Kuratko, D. F. (2005). The Emergence of Entrepreneurship Education: Development, Trends and Challenges. *Entrepreneurship, Theory and Practice* 29(5), 577-598, 29(5), 577-598.
- Laporan Tahunan PKS. (2018/2019). Retrieved from <http://www.smecorp.gov.my/index.php/en/component/content/article/191-laporan-tahunan/3942-laporan-tahunan-pks-2018-19?layout=edit>.
- Lee, C., Hallak, R., & Sardeshmukh, S. R. (2016). Innovation, entrepreneurship, and restaurant performance: A higher-order structural model. *Tourism Management*, 53, 215-228.
- Liñán, F., & Chen, Y. (2009). *Development and cross-cultural application of a specific instrument to measure entrepreneurial intention*. *Entrepreneurship Theory and Practice*, 33(3),593-617.
- Littunen, H., & Niitykangas, H. (2010). The rapid growth of young firms during various stages of entrepreneurship. *Journal of small business and enterprise development*, 17(1), 8-31.
- Lumpkin, G., & Dess, G. (1996). Clarifying the entrepreneurial orientation construct and linking it to performance. *Academy of Management Review*, 21(1), 135-172.
- Lusardi, A. (2008). *Financial Literacy: An Essential Tool for Informed Consumer Choice?* , *Networks Financial Institute at Indiana State University*, October. (No. 14084).
- Lusardi, A., Mitchell, O. S., & Curto, V. (2010). Financial literacy among the young. of consumer affairs. *Journal Business Finance Accounting*, 44(2), 358-380.
- Luthfiani, R. A., & Sari, R. C. (2019). THE EFFECT OF RELIGIOSITY, THE LEVEL OF INCOME, AND THE LEVEL OF ISLAMIC FINANCIAL LITERACY TOWARD THE INTEREST OF STUDENT TO BECOME CUSTOMERS IN SHARIA FINANCIAL INSTITUTION. *Nominal, Barometer Riset Akuntansi dan Manajemen*, 8(1).

- McClelland, D. (1987). Characteristics of Successful Entrepreneurs. *Journal of Creative Behaviour*, 21(3), 219-233.
- Miner, J. B., & Raju, N. S. (2004). Risk propensity differences between managers and entrepreneurs and between low-and high-growth entrepreneurs: a reply in a more conservative vein. *Journal of Applied Psychology*, 89(1), 3-13.
- Nawi, F. A. M., Daud, W. M. N. W., Ghazali, P. L., Yazid, A. S., & Shamsuddin, Z. (2018). Islamic Financial Literacy: A Conceptualization and Proposed Measurement. *INTERNATIONAL JOURNAL OF ACADEMIC RESEARCH IN BUSINESS AND SOCIAL SCIENCES*, 8(12).
- Nelson, R. R., & Phelps, E. S. (1966). Investment in humans, technological diffusion, and economic growth. *The American Economic Review*, 56(1/2), 69–75.
- Ng, T. W. H., & Feldman, D. C. (2010). The Relationship of Age with Job Attitudes: A Meta-analysis,” *Personnel Psychology* 63(3), 677–718.
- Noctor, M., Stoney, S., & Stradling, R. (1992). *Financial literacy: a discussion of concepts and competences of financial literacy and opportunities for its introduction into young people's learning*.
- Odorici, V., & Presutti, M. (2013). The entrepreneurial experience and strategic orientation of high-tech born global start-ups: An analysis of novice and habitual entrepreneurs. *Journal of International Entrepreneurship*, 11(3), 268–291.
- Oosterbeek, H., Praag, M. v., & Ijsselstein, A. (2010). The Impact of Entrepreneurship Education on Entrepreneurship Skills and Motivation. *European Economic Review*, 54, 442-454.
- Palanimally, Y. R. (2016). The growth of small and medium enterprises in Malaysia: a study on private limited companies in Perak Malaysia”, *IOSR Journal of Economics and Finance*, Vol. 7 No. 3, pp. 55-60.
- Piperopoulos, P., & Dimov, D. (2015). Burst bubbles or build steam? Entrepreneurship education, entrepreneurial self-efficacy, and entrepreneurial intentions. *Journal of Small Business Management*, 53(4), 970-985.
- Pouta, E., & Rekola, M. (2001). The theory of planned behavior in predicting willingness to pay for abatement of forest regeneration. *Society and Natural Resources*, 14(2), 93-106.
- Raduan, C. R., Kumar, N., & Lim, L. Y. (2006). Entrepreneurs success factors and escalation of SMEs in Malaysia. *Journal of Sciences*, 2(3), 78-80.
- Rejda, G. E., & McNamara, M. (2017). Risk management and insurance. Person Education Inc.
- Robb, A. M., & Watson, J. (2012). Gender differences in firm performance: Evidence from new ventures in the United States. *Journal of Business Venturing*, 27(5), 544-558.
- Roberts, E., & Fusfeld, A. R. (1981). Staffing the Innovative Technology–Based Organization. *Sloan Management Review*, ; Spring 1981; 22(3), 19–30.
- Roy, R., Akhtar, F., & Das, N. (2017). Entrepreneurial intention among science & technology students in India: extending the theory of planned behavior. *International Entrepreneurship and Management Journal*, 13(4), 1013-1041.
- Ryan, T. R. (1970). *Intentional behavior: An approach to human motivation*: The Ronald Press Company.
- Salehudin, I. (2010). Halal literacy: A concept exploration and measurement validation. *Asean Marketing Journal*, 2(1), 1-12.
- Setiawati, R., N., S. R., Anwar, M., & , & Masyita, D. (2018). Islamic Financial Literacy: Construct Process and Validity. *Academy of Strategic Management Journal*, 17(4), 1-12.
- Shane, S., & Khurana, R. (2003). Bringing individuals back in: the effects of career experience on new firm founding. *Industrial and Corporate Change*, 12(3), 519–543.
- Shane, S., & Venkataraman, S. (2000). The Promise of Entrepreneurship as a Field of Research. *Academy of Management Review*, 25(1), 217–226.
- Sheldon, P., & Park, S. (2011). An exploratory study of corporate social responsibility in the US travel industry. *Journal of Travel Research*, 50(4), 392-407.
- Sirmon, D. G., & Hitt, M. A. (2003). Managing resources: linking unique resources, management, and wealth creation in family firms. *Entrepreneurship Theory & Practice*, 27(4), 339–358.
- Stenholm, P. (2011). Innovative behavior as a moderator of growth intentions. *Journal of Small Business Management*, 49(2), 233-251.

- Stern, P., Dietz, T., Kalof, L., & Guagnano, G. (1995). Values, beliefs, and proenvironmental action: Attitude formation toward emergent attitude objects. *Journal of Applied Social Psychology*, 26, 1611-1636.
- Suruhanjaya Syarikat Malaysia. (2018). Retrieved from http://www.smmalaysia.com.my/?gclid=CjwKCAjwpqv0BRABEiwA-TySwbKk0Ce7-au-58ipCYAqbJxri8eKt8dVTCGjZ3mIzUThmdsRPQifVBoCg5cQAvD_BwE.
- Taylor, S., & Todd, P. (1995a). An integrated model of waste management behavior: A test of household recycling and composting intentions. *Environment and behavior*, 603-630.
- Ucbasaran, D., Westhead, P., & Wright, M. (2009). The extent and nature of opportunity identification by experienced entrepreneurs. *Journal of Business Venturing*, 24(2), 99–115.
- Veciana, J., Aponte, M., & Urbano, D. (2005). University students' attitudes towards entrepreneurship: a two countries comparison. *International Entrepreneurship and Management Journal*, 1(2), 165-182.
- Verheul, I., & Van Mil, L. (2011). 'What determines the growth ambition of Dutch early-stage entrepreneurs?' *International Journal of Entrepreneurial Venturing*, Vol. 3 No. 2, pp. 183-207.
- Welter, F., Brush, C., & Bruin, A. d. (2014). The gendering of entrepreneurship context", working paper, Institut for Mittelstandsforschung (ifm) Bonn, Nos 1-14.
- Wiklund, J., Davidsson, P., & Delmar, F. (2003). What do they think and feel about growth? An expectancy – value approach to small business managers' attitudes toward growth. *Entrepreneurship Theory and Practice*, 27(3), 247-270.
- Wiklund, J., & Shepherd, D. (2003). Aspiring for, and achieving growth: The moderating role of resources and opportunities. *Journal of Management Studies* 40: 1919–41.
- Yusoff, T., Wahab, S. A., Latiff, A. S., Osman, S. I., Zawawi, N. F., & Fazal, S. A. (2018). Sustainable Growth in SMEs: A Review from the Malaysian Perspective. *J. Mgmt. & Sustainability*, 8, 43.
- Zafar, A., & Mustafa, S. (2017). SMEs and its role in economic and socio-economic development of Pakistan. *International Journal of Academic Research in Accounting, Finance and Management Sciences*, Vol. 6, No. 4, October 2017, 6(4), 1-16.
- Zaimah, R., & Abdullah, S. (2017). Tahap keupayaan usahawan dalam Perusahaan Kecil dan Sederhana di Kuala Terengganu (The entrepreneurs' capability level in the Small and Medium Enterprises in Kuala Terengganu). *Geografia-Malaysian Journal of Society and Space*, 13(4).
- Zainol, Z., Osman, J., Shokory, S. M., Samsudin, N., & Hashim, A. (2018). Sustainable Growth of High-Performing Bumiputera SMEs: Malaysian Perspectives. *International Journal of Academic Research in Business and Social Sciences*, 8(2).